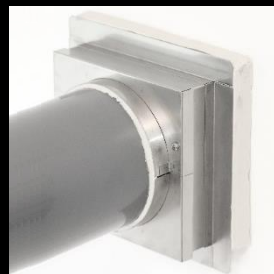


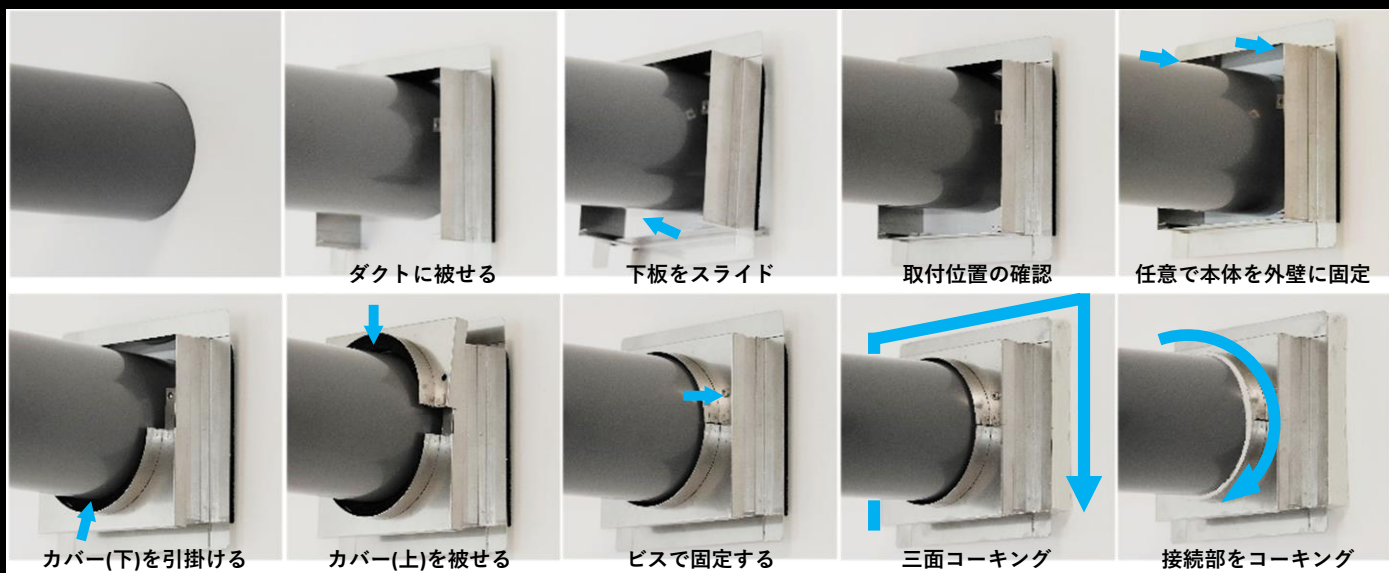
# 配管貫通部の劣化・浸水防止 大佐の防水カバー

## DS-KVU

特許出願中



- ・紫外線等によるコーキングの劣化を軽減
- ・取り付け簡単・既存の配管に後付可能
- ・規格品で打ち合わせ時間短縮
- ・サンドイッチパネル等の薄板の防水に



総販売元



株式会社 ESCOM

〒101-0052 東京都千代田区神田小川町3-10-7 スビル駿河台3F  
TEL:03-5577-2291 FAX:03-5244-5449

製造元

株式会社 大佐  
Daisa Inc.

〒116-0014 東京都荒川区東日暮里6-39-14  
TEL:03-3806-5101 FAX:03-3806-5105



# 水密比較試験(自社)

コーキングの劣化には個体差があり計測が困難なことから、コーキングの部分にペーパータオルを置き換え、防水カバーなし・ありで給水量の比較試験を行った



コーキングの代わりにペーパータオルを内側から隙間に詰めて浸水量を計測

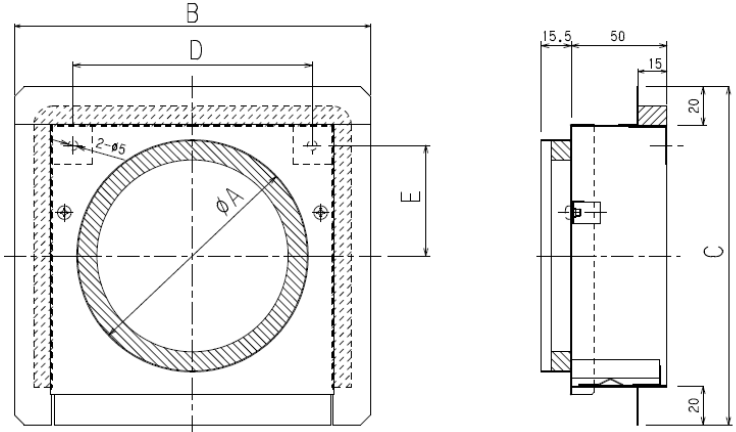
**【試験内容】**  
 雨量：200mm/h  
 風速：25m/s  
 時間：1分間

雨量の200mm/hは、歴代最高記録よりも50mm多い雨量(2019.11時点)  
 風速の30m/sは、屋外での行動は危険な風速

**カバーなし**  
**浸水量35.0g**

**DS-KVU**  
**浸水量0.0g**

雨量140mm/h・1時間の実験でも、内部への浸水無し(浸水量0.0g)→大佐HPで動画配信中  
<http://www.web-daisa.co.jp/>



- 製品構成**
- 上枠 ×1
  - 下板 ×1
  - カバー(上) ×1
  - カバー(下) ×1
  - ビス ×2
  - 気密パッキン(大) ×1
  - 気密パッキン(小) ×2
- 製品材質**
- 本体：SUS304 0.5t 2B仕上げ
  - バックアップ材：エプトシーラー
  - 接続部コーキング止め：エプトシーラー

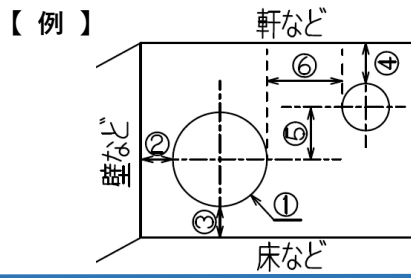
**既製品** ※価格は参考定価です。ご購入価格は下記代理店にお問い合わせください。

| 品番        | (参考定価)  | A   | B   | C   | D   | E     | 数量 |
|-----------|---------|-----|-----|-----|-----|-------|----|
| DS-100KVU | 14,500円 | 120 | 186 | 176 | 125 | 57.5  |    |
| DS-150KVU | 20,000円 | 170 | 236 | 226 | 175 | 82.5  |    |
| DS-200KVU | 25,000円 | 220 | 286 | 276 | 225 | 107.5 |    |
| DS-250KVU | 37,000円 | 270 | 336 | 326 | 275 | 132.5 |    |
| DS-300KVU | 41,000円 | 320 | 386 | 376 | 325 | 157.5 |    |

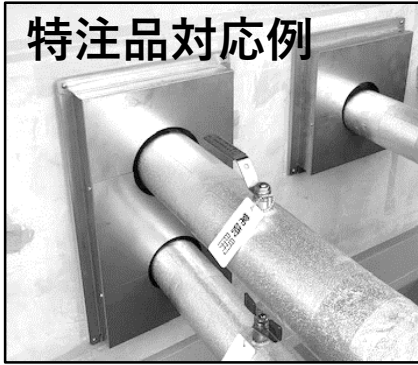


## 特注品

製作には径・本数等が必要です。**手書きで構いませんので例のような図面をご用意いただき**、下記の代理店にメール(推奨)またはFAXでお問い合わせください。その後承認図と御見積を送ります。



- ①パイプなどの径
- ②壁などとの間隔(芯々不可)
- ③床などとの間隔(芯々不可)
- ④軒などとの間隔(芯々不可)
- ⑤複数本時の偏芯(芯々のみ)
- ⑥パイプ間隔(芯々不可) 等々



販売代理店  
 空調、冷凍資材、断熱材  
**MURASHO**

【東京本店】  
 〒334-0074 埼玉県川口市江戸1-6-10  
 TEL:048-285-3226 FAX:048-283-4650

【横浜支店】  
 〒221-0862 神奈川県横浜市神奈川区三枚町355-1  
 TEL:045-372-2581 FAX:045-374-2166

<受注専用メール> [order@mura-sho.co.jp](mailto:order@mura-sho.co.jp)